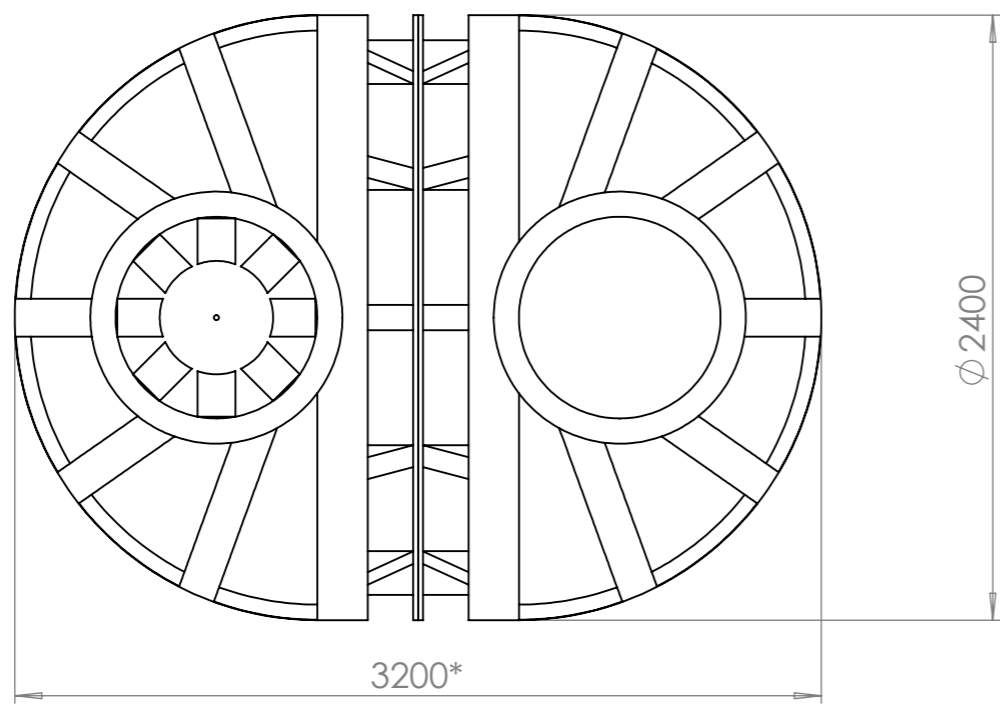
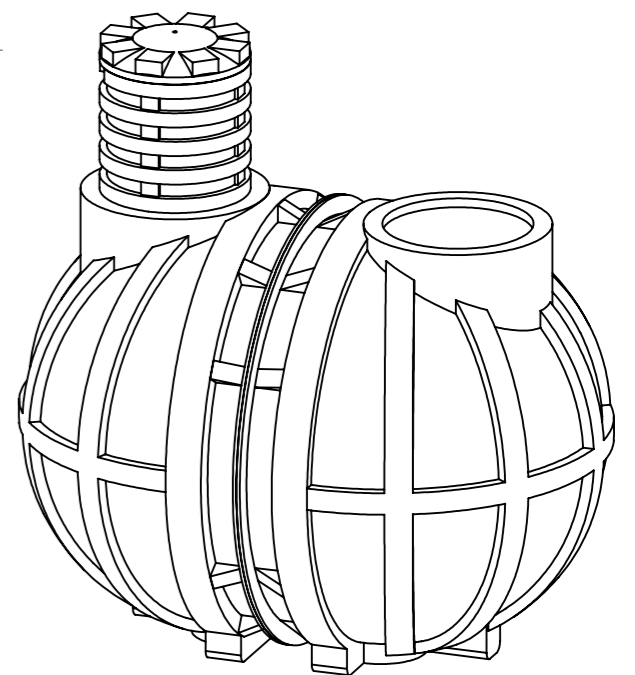
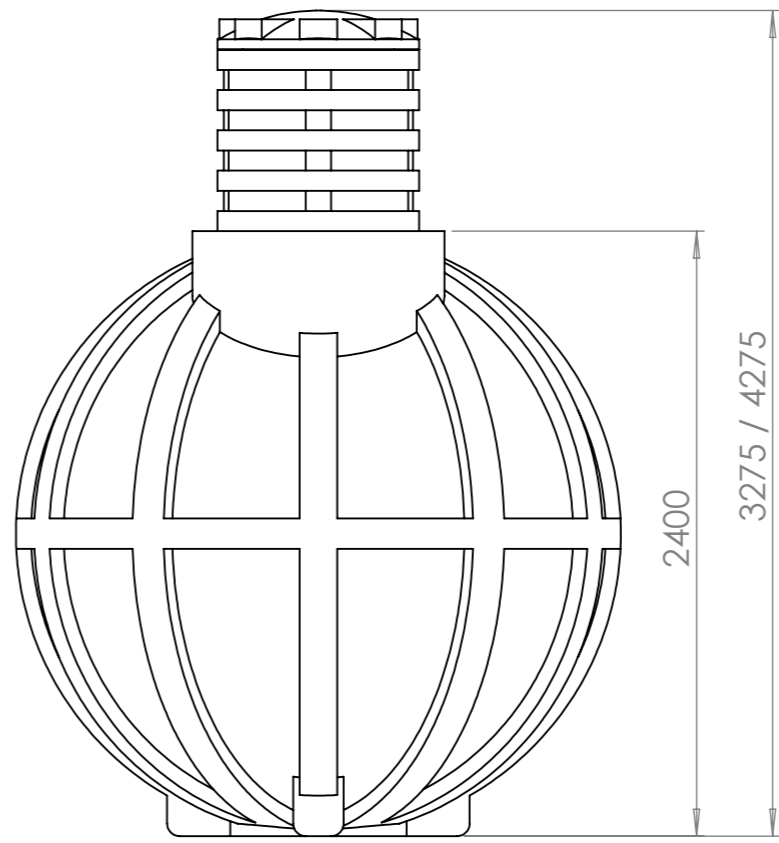
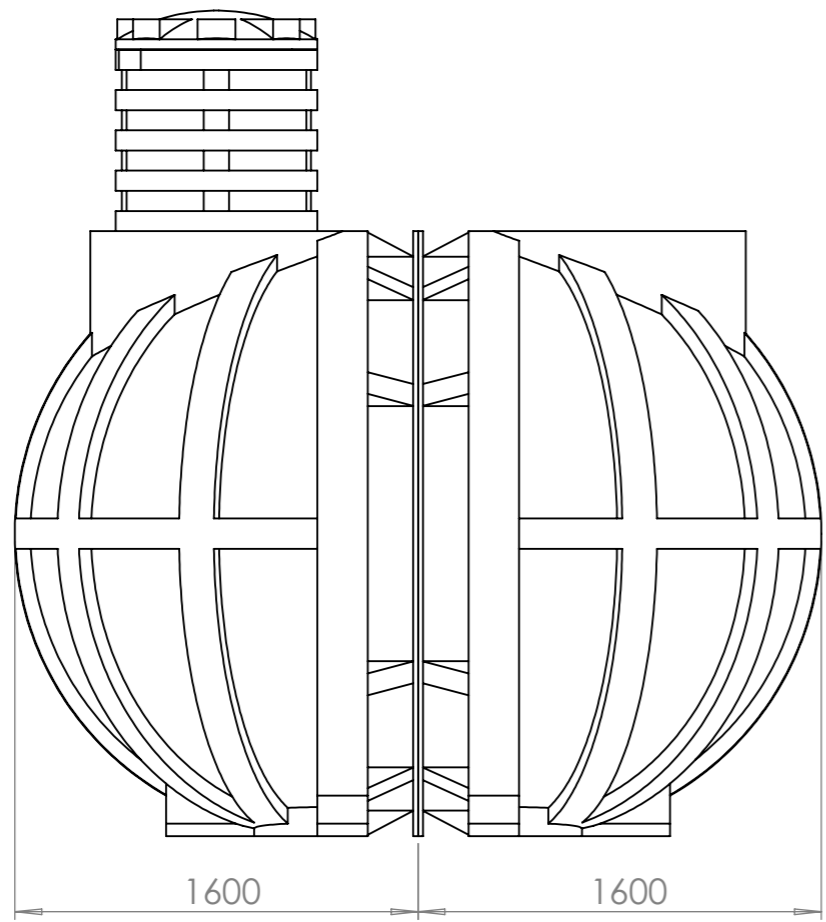
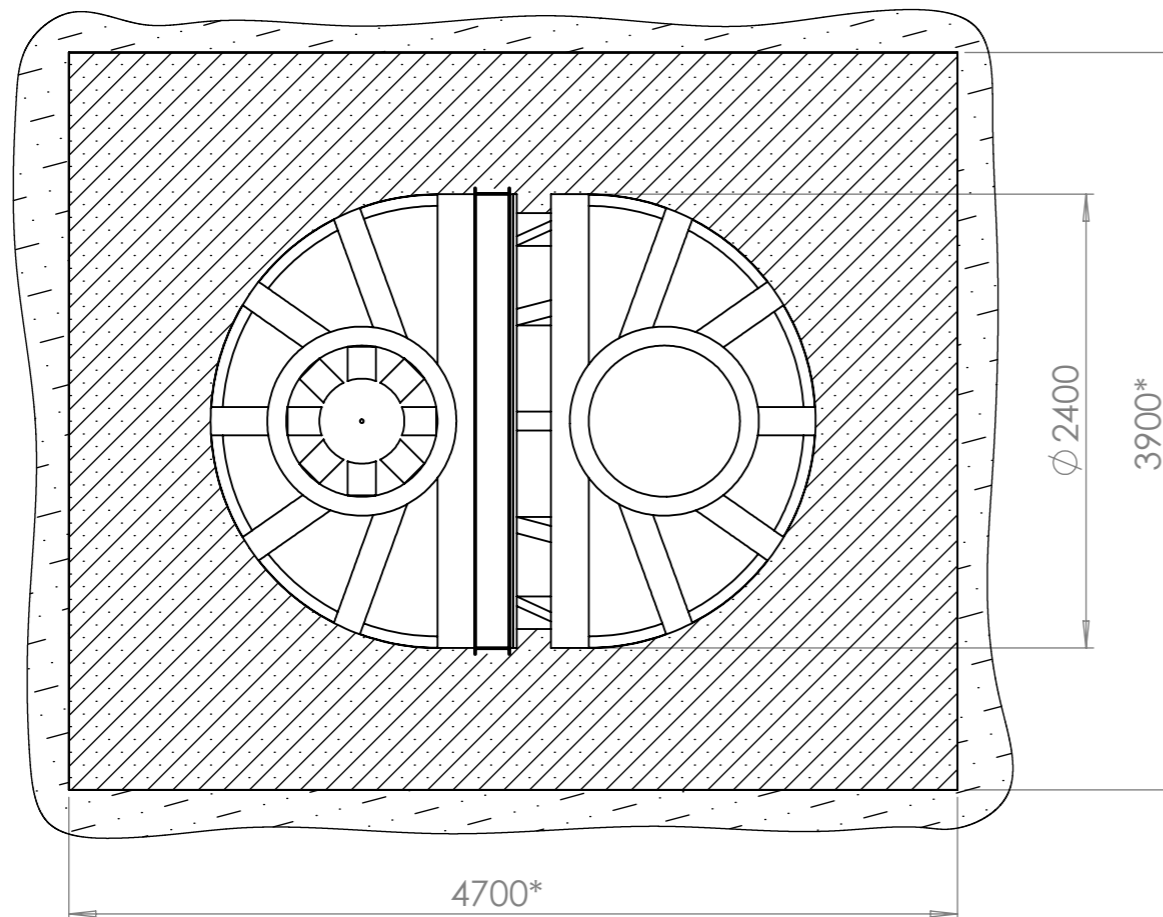
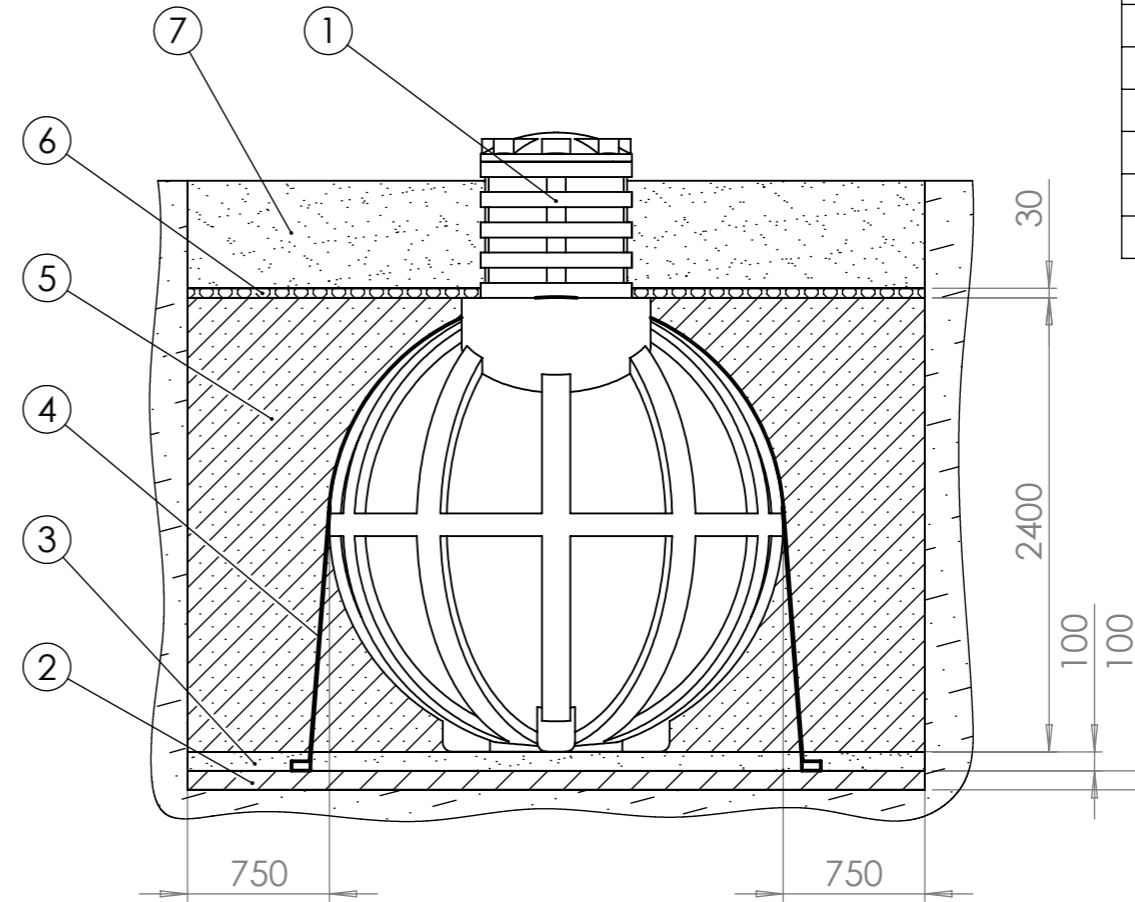
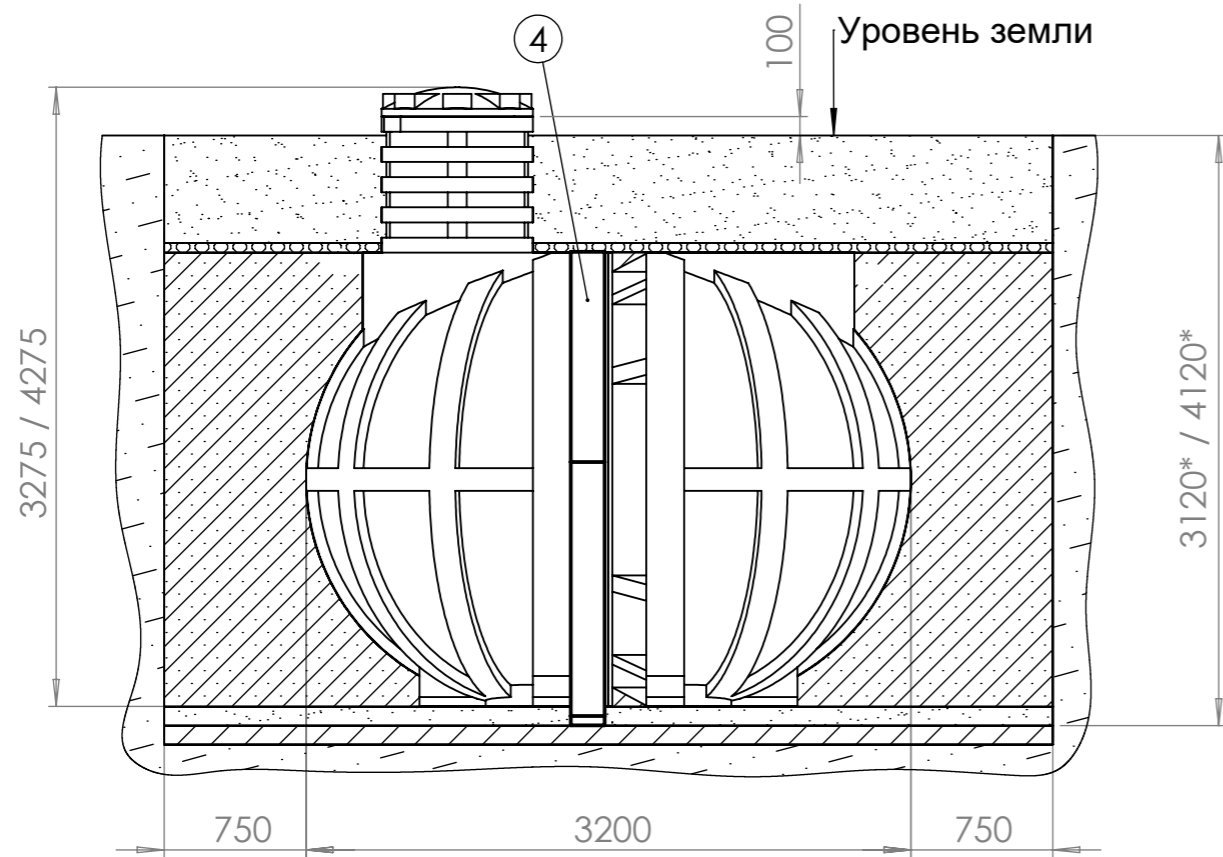


Справ. №	
Подп. и дата	Подп. и дата
Взам. инв. №	Инв. № дубл.
Инв. № подл.	



Изм.	Лист	№ докум.	Подп.	Дата	М.В.П. 10+	Лит.	Масса	Масштаб
Разраб.								1:30
Пров.						Лист 1	Листов 2	
Т. контр.						Multplast		
Н. контр.								
Утв.								

№	Наименование
1	Модуль
2	Ж-Б плита
3	Песчаная подушка
4	Строп (синт.)
5	ЦПС / Песок
6	Изоляция
7	Засыпка



Спецификация материалов:

1. Габаритные размеры котлована под емкость (минимальные):

Длина - 4700 мм

Ширина - 3900 мм

Глубина - 3120 мм

2. Песок - не менее 28 м³

3. Цемент - не менее 5,6 м³

4. Вода (для заполнения емкости) - не менее 10 м³

1. Строительные и монтажные работы производить согласно своду правил СП 48.13330.2011 "Организация строительства".

2. Модуль монтируется под землю. Минимальное расстояние от края горловины (без крышки) до уровня земли должно составлять не менее 100 мм

3. Расстояние от края модуля до края котлована должно быть не менее 750 мм.

4. Монтаж модуля производится на песчаную подушку толщиной не менее 100 мм.

5. Модуль утепляется по верхней части корпуса. Толщина утеплителя не менее 30 мм.

6. При заглублении на 4.2 метра обратная засыпка производится цементно-песчаной смесью (ЦПС) послойно (300 мм) соотношением 1:5 (цемент (М500):песок), с одновременной трамбовкой каждого слоя и заполнением модуля водой с целью выравнивания внутреннего и наружного давлений. При заглублении на 3.2 метра засыпка производится песком без крупных включений, с трамбовкой и одновременной заливкой.

7. Модуль фиксируется на железобетонной плите толщиной не менее 100 мм с применением синтетических строп.

8. В случае пlyingна, грунта типа торф, обрушения стенок котлована необходим монтаж опалубки из досок сечением 150x50.

Изм.	Лист	№ докум.	Подп.	Дата

Монтажная схема М.В.П. 10+

Лист
2

Инв. № подл.	Подп. и дата	Взам. инв. №	Инв. № дубл.	Подп. и дата