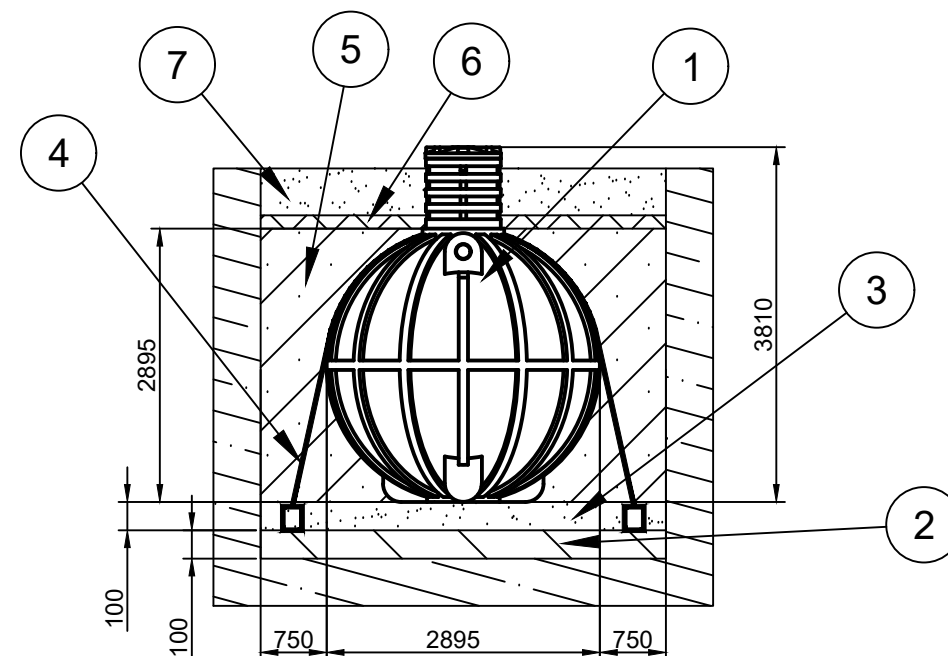
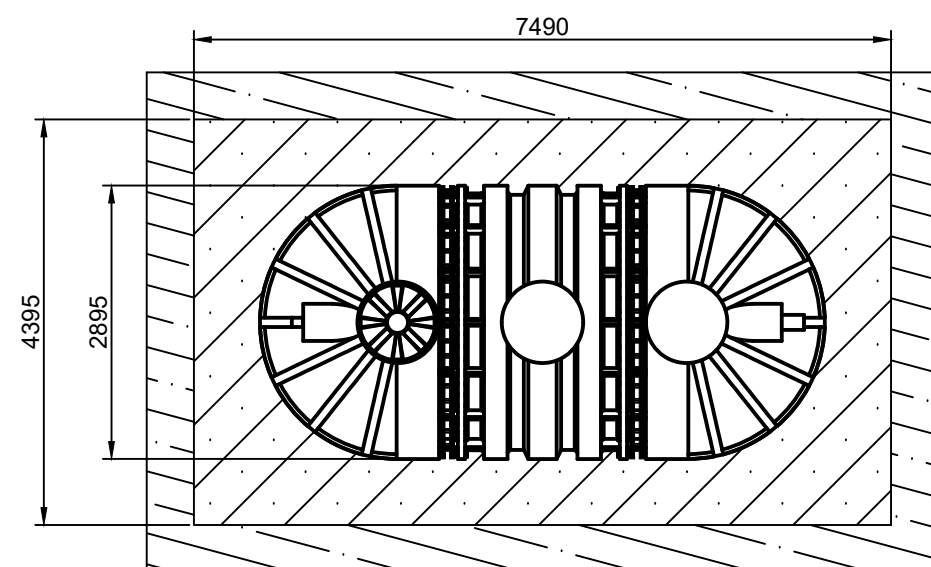
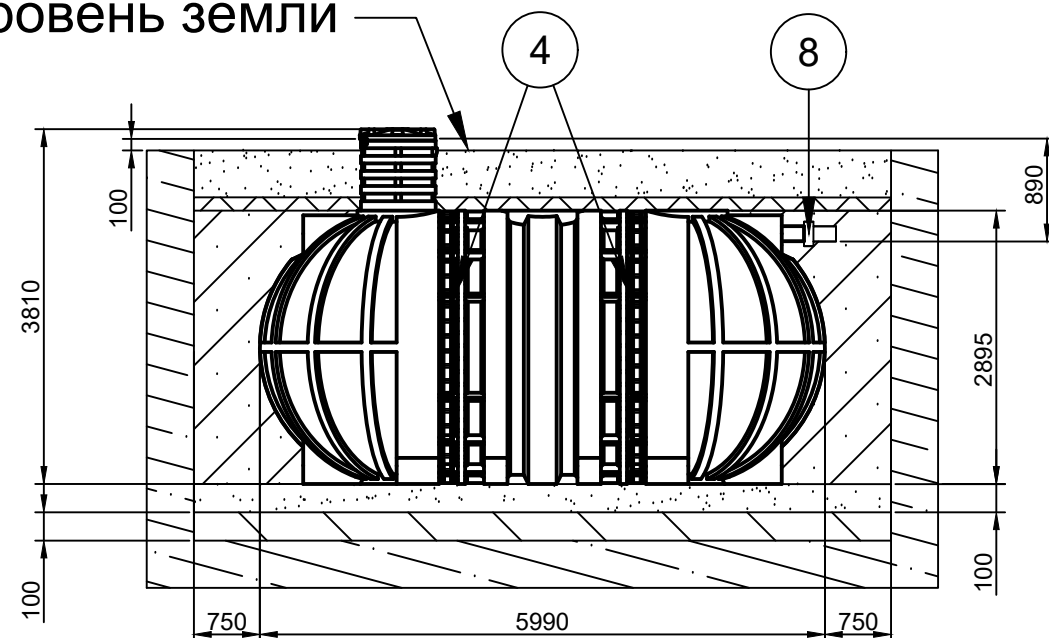


Уровень земли



Спецификация материалов:

1. Габаритные размеры котлована под септик (минимальные):

Длина - 7490 мм

Ширина - 4395 мм

Глубина - 3735 мм

2. Вход для подводящей трубопроводной трассы - труба 110 мм.

3. Песок - не менее 53 м³

4. Цемент - не менее 10,6 м³

5. Вода (для заполнения септика) - не менее 30 м³

1. Строительные и монтажные работы производить согласно своду правил СП 48.13330.2011 "Организация строительства".

2. Модуль монтируется под землю. Минимальное расстояние от края горловины (без крышки) до уровня земли должно составлять не менее 100 мм.

3. Расстояние от края модуля до края котлована должно быть не менее 750 мм.

4. Монтаж модуля производится на песчаную подушку толщиной не менее 100 мм.

5. Модуль утепляется по верхней части корпуса. Толщина утеплителя не менее 30 мм.

6. Обратная засыпка производится цементно-песчаной смесью (ЦПС) послойно (300 мм) с соотношением 1:5 (цемент:песок), с одновременной трамбовкой каждого слоя и заполнением септика водой с целью выравнивания внутреннего и внешнего давлений. При работе использовать цемент марки М500.

7. Модуль фиксируется на железобетонной плите толщиной не менее 100 мм с применением синтетических строп.

8. В случае пльвуна, грунта типа торф, обрушения стенок котлована необходим монтаж опалубки из досок сечением 150x50 мм.

Наименование

1	Модуль
2	Ж-Б плита
3	Песч-я подушка
4	Строп
5	ЦПС
6	Изоляция
7	Засыпка
8	Муфта

Инв. N подл. | Подл. и дата | Взам. инв. N

Изм.	Кол.уч.	Лист	N док.	Подп.	Дата
------	---------	------	--------	-------	------

Монтажная схема Модуль ЗМ 30

Лист
2